

Acova Fassane stocké

Vertical simple et double - SHX / SHXD

ACOVA

APR-V3, 10.04.2015



Le Best seller FASSANE vertical 2 mètres, à prix attractifs.

8 références simples et doubles, disponibles sur stock dans une gamme de puissances répondant aux exigences des logements modernes.

Notamment recommandé pour les pièces de forts volumes et en basse température, pour lesquelles les larges surfaces d'échanges rayonnants (100 % irrigués) sont particulièrement efficaces.

Nouveau : un raccordement standard 4 manchons, permettant en outre un raccordement centré (50 mm, adapté PER).

Acova Fassane stocké

Vertical simple et double - SHX / SHXD



DESCRIPTIF

- Radiateur décoratif de chauffage central en acier,
- Tubes émetteurs plats verticaux (section 70 x 11 x 1,25 mm), en simple (SHX) ou double épaisseur (SHXD).
- Pression de service 4 bars.
- Température de service maximale 110°C.
- Revêtement anticorrosion, anaphorèse + époxy.
- Teinte de base : Pure White 603 (Ral 9016).
- Fixations murales Pur White. Système anti-décrochage de sécurité.

Raccordement

Raccordement standard 4 manchons, permettant en outre un raccordement centré (50 mm, adapté PER).

NORMES



EN 442

-



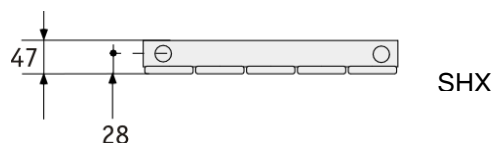
Acova Fassane stocké vertical simple et double – SHX / SHXD

ACOVA

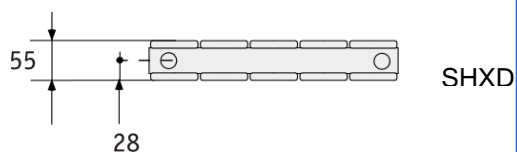
Raccordements

Raccordements 4 manchons combinés permettant : fig. DG24 ou raccordements centrés rapprochés.

- Alimentation : 4 orifices 1/2".
- Purgeur d'air orientable : 1/8" fourni.
- Bouchon de vidange 1/8" fourni.

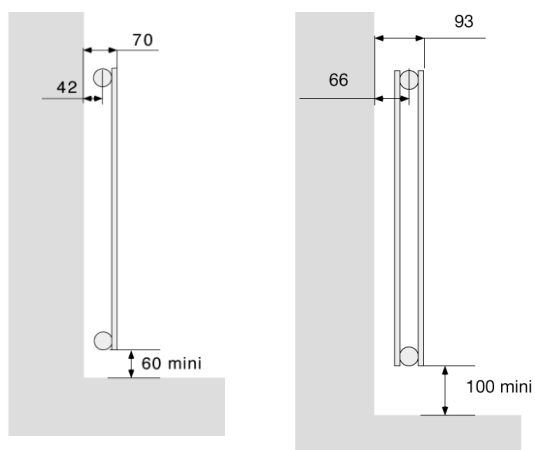


SHX



SHXD

Saillie au mur

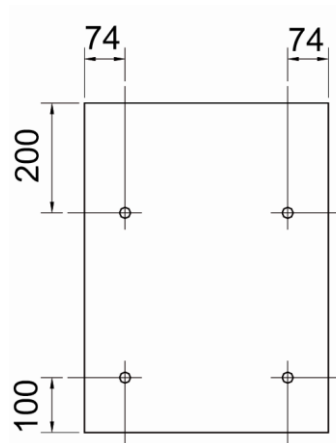
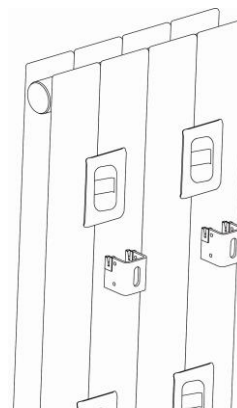
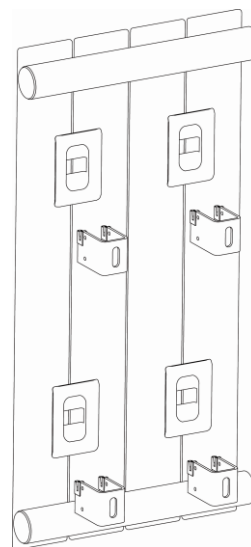


SHX

SHXD

Fixations

- 4 consoles murales Pure White 603, fournies dans l'emballage.
Système anti-décrochage de sécurité.



Acova Fassane stocké vertical simple et double – SHX / SHXD

DONNÉES TECHNIQUES

Référence	Puissance W delta t 30 K	Puissance W delta t 40 K	Puissance W delta t 50 K	Hauteur (mm)	Largeur (mm)	Epais. (mm)	Poids (kg)
SHX-200-029	320	464	620	2000	296	47	13,3
SHX-200-044	480	696	930	2000	444	47	19,9
SHX-200-059	640	928	1240	2000	592	47	26,4
SHX-200-074	800	1160	1550	2000	740	47	32,9
SHXD-200-029	460	672	900	2000	296	55	25,8
SHXD-200-044	690	1008	1350	2000	444	55	38,4
SHXD-200-059	920	1344	1800	2000	592	55	51,1
SHXD-200-074	1150	1680	2250	2000	740	55	63,7



EN 442



CONDITIONNEMENT

Référence	Unité	Quantité	Largeur (mm)	Hauteur (mm)	Epaisseur (mm)	Poids (kg)
SHX-200-029	1	1	326	2051	61	15,0
SHX-200-044	1	1	471	2051	61	23,0
SHX-200-059	1	1	625	2051	61	30,0
SHX-200-074	1	1	770	2051	61	36,0
SHXD-200-029	1	1	327	2030	86	27,5
SHXD-200-044	1	1	477	2040	86	42,0
SHXD-200-059	1	1	618	2040	86	55,0
SHXD-200-074	1	1	769	2040	86	68,5

PALETTE

Réf.	Plan	PL	Int	Type	Qté	NbPal	Larg.	Long.	Haut.	Poids
SHX-200-029	P5	O		O	45	1	978	2100	1065	715,0
SHX-200-044	P2	O		O	30	1	950	2100	1065	730,0
SHX-200-059	P2	O		T	30	1	1250	2100	1065	928,5
SHX-200-074	P1	O		P	20	1	800	2100	1370	756,0
SHXD-200-029	P5	N		T	30	1	1150	2100	1010	866,0
SHXD-200-044	P2	O		O	20	1	954	2100	1010	880,0
SHXD-200-059	P2	O		T	20	1	1150	2100	1010	1141,0

SHXD-200-074	P1	N		P	15	1	800	2100	1440	1064,0
--------------	----	---	--	---	----	---	-----	------	------	--------

INFOS PIECES DETACHEES

Libellé commercial	Référence
Boîte de 4 consoles C1 blanches pour SHX	962551
Boîte de 4 consoles C2 blanches pour SHXD	962631

INFOS NORMALISATION

NF EN 442	4564 ^E /1247E
------------------	--------------------------

ACOVA